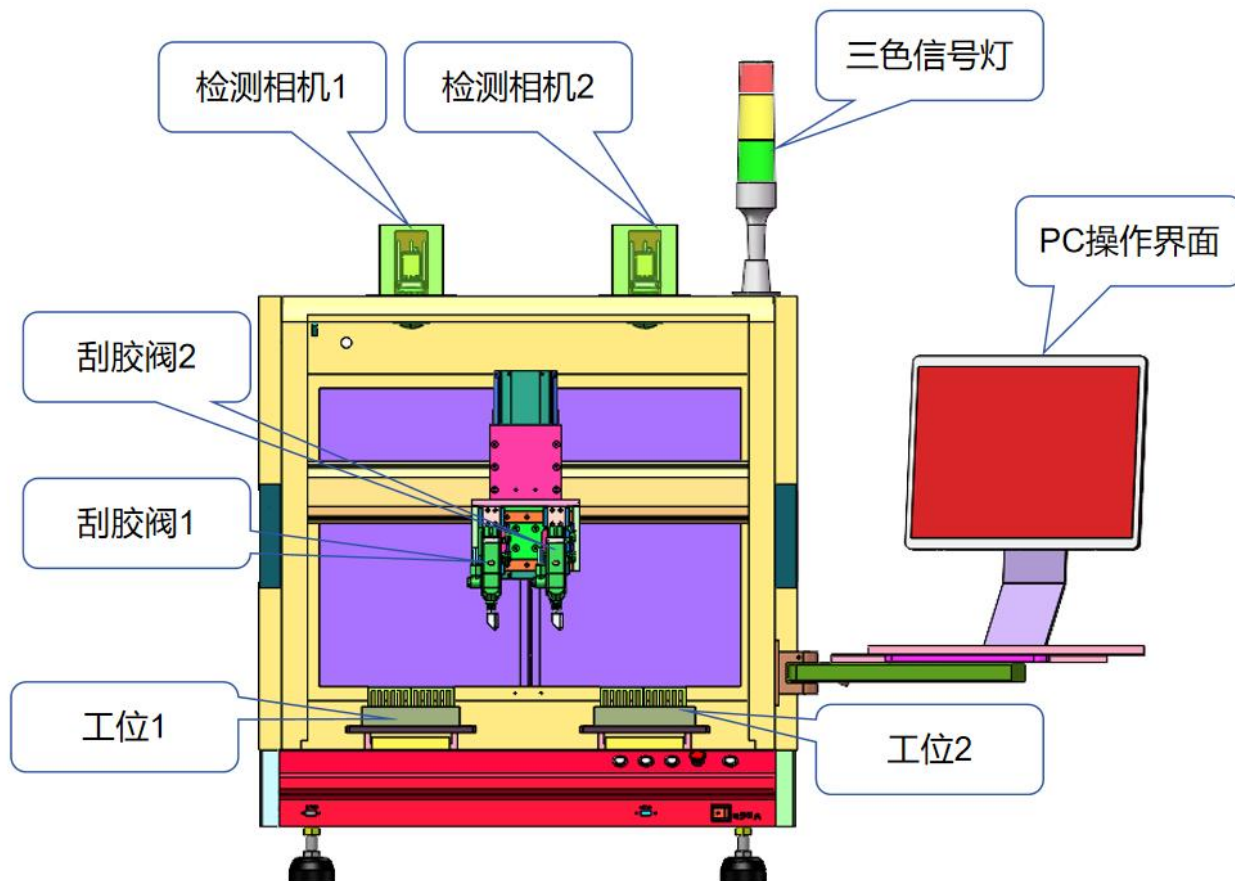
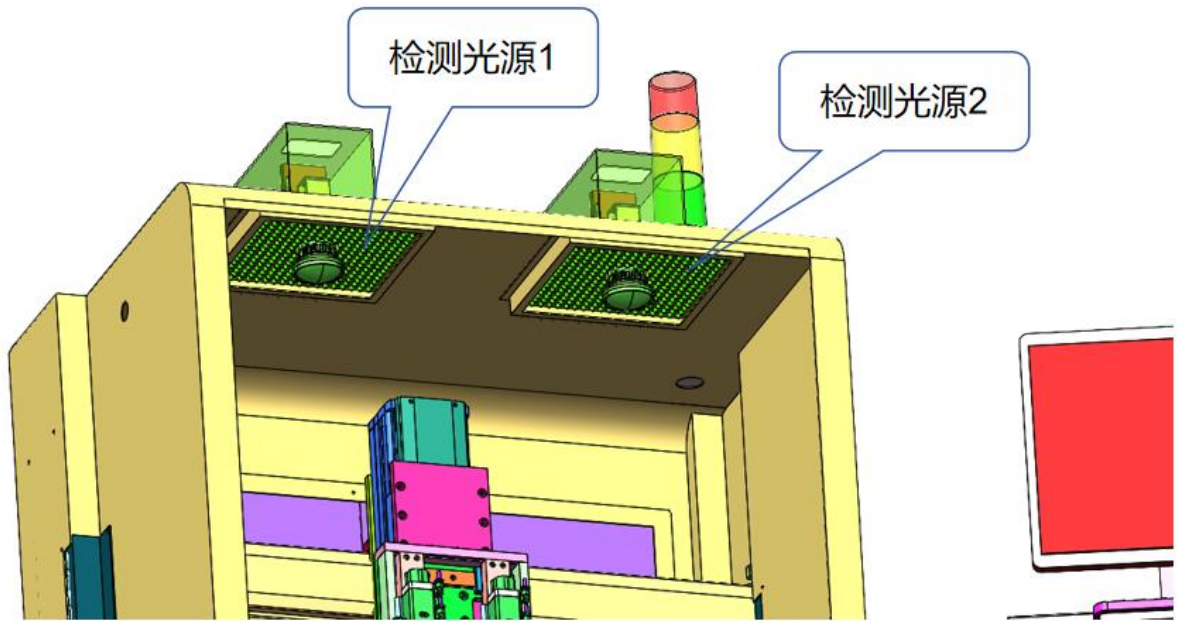


技术规格书

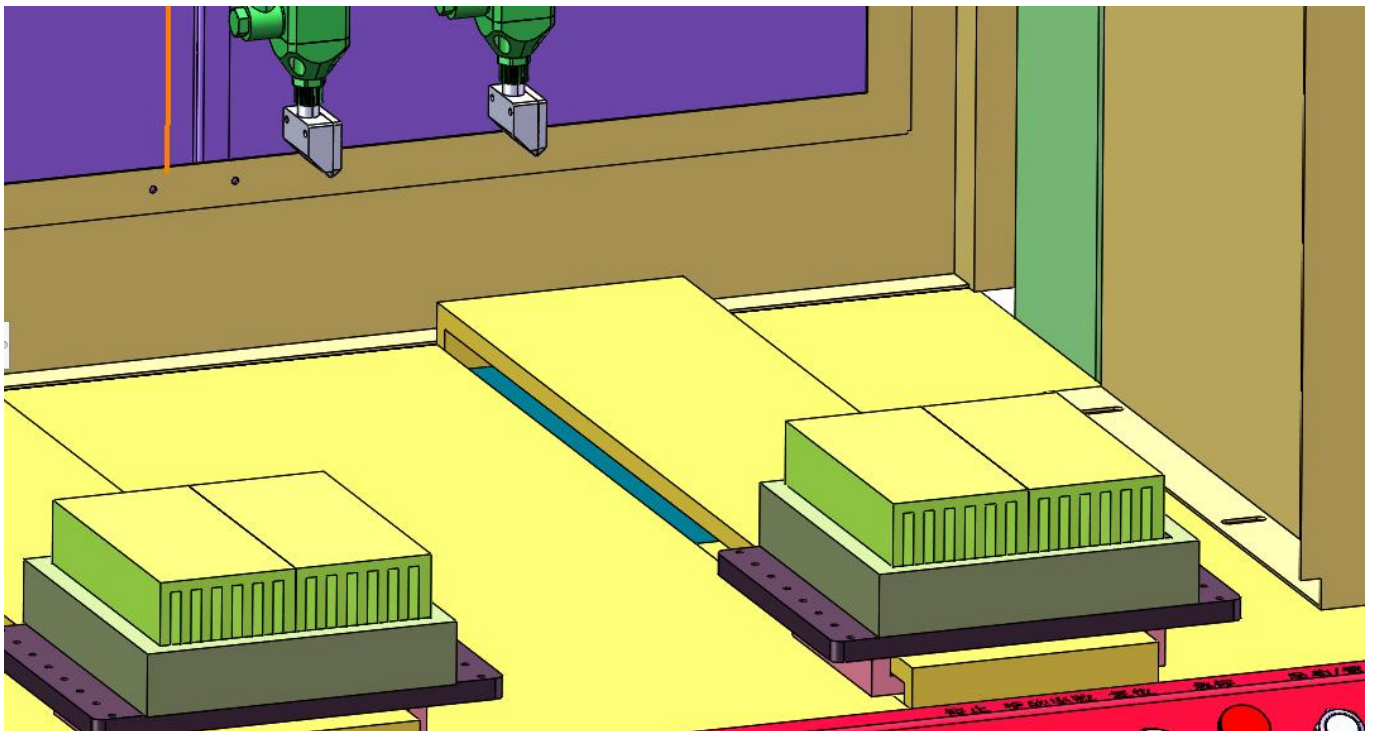
一、桌面刮胶机（HP-G6441-2）

1. 设备图片（图片仅供参考）





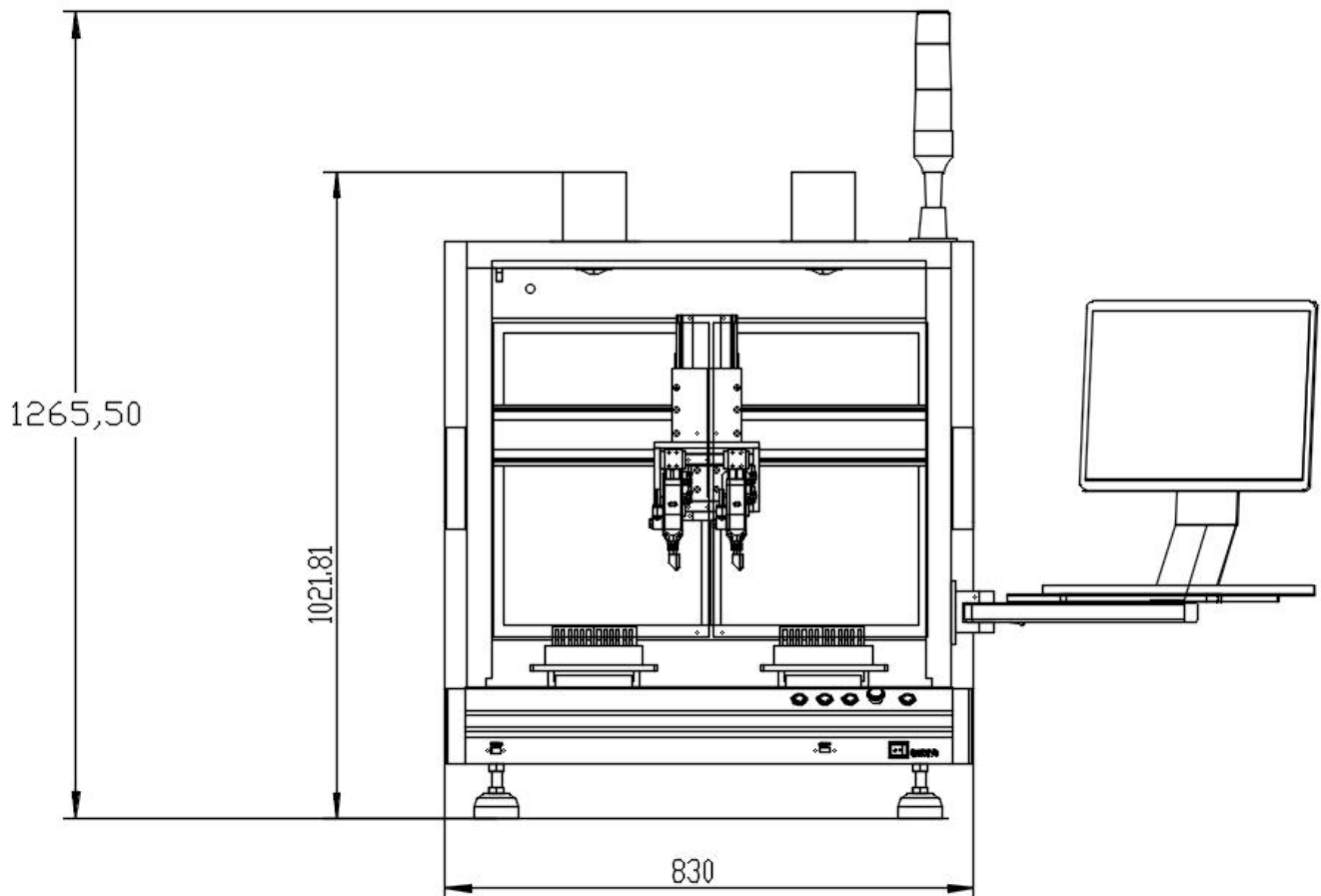
1: 机台

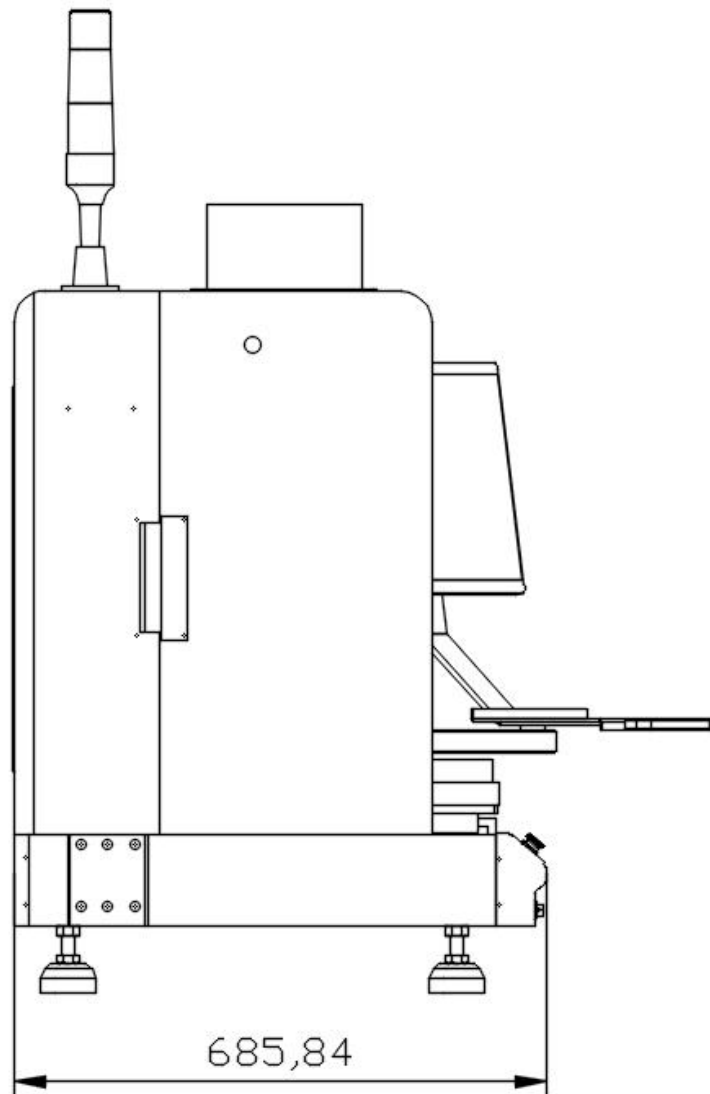


2: 产品模拟放置图



3: 双供胶系统





4: 设备外形尺寸

(2) 设备参数:

适合胶水	各种胶水，膏体，液体.
点胶范围 X/Y/Z(mm)	300/400/100mm (行程可定制)
最大负载 Y/Z	6kg/3kg (可定制)
移动速度 X&Y/Z (mm/sec)	0.1~400/200
马达系统	伺服电机
操作模式	连续线段
传动方式	丝杆模组
输入电源	AC220V/50HZ
工作环境	5-40℃
程序记录模式	>1000 组
控制系统	专业点胶系统
电器配件	台湾明纬等
显示方式	21 寸显示器
驱动方式	伺服驱动

机械重复精度	±0.02mm
输入气压	0.1~0.7Mpa
设备功率	AC220V、50Hz, 2KW
外形尺寸（宽×长×高）	L850*W700*H1300
重量	150KG

(3) 设备特点

- 伺服电机+丝杆驱动控制方式，高刚性，运行平稳；
- 高速高精度，作业效率大幅提升；
- 单机即可操作、安装简便；人性化的教导程序设定，上手方便；
- 自动刮胶机具有多类型示教功能；
- 设备阀体刮刀大小可自由更换满足不同产品面刮胶需求。。

(5) 配置清单

序号	所属部分	部件名称	品牌	单位	产地
1	机械部分	X、Y、Z 轴电机	研控	个	中国
2		开关电源	明纬	个	台湾
3		传动丝杆	上银	条	台湾
4		传动线性滑轨	上银	条	中国
5	电气部分	开关电源	MeanWell 明纬	个	台湾
6		U 型传感器	欧姆龙	个	日本
7		伺服驱动器	研控	个	中国
8		电磁阀	亚德客	个	台湾
9		气源处理器	亚德客	个	台湾
10		显示器	联想	个	中国
11		相机	大恒	个	中国
12		镜头	大恒	个	中国
13		供料器	定制	个	中国
14		运动控制系统	自主研发	个	中国
15	阀体部分	刮刀	定制	套	中国